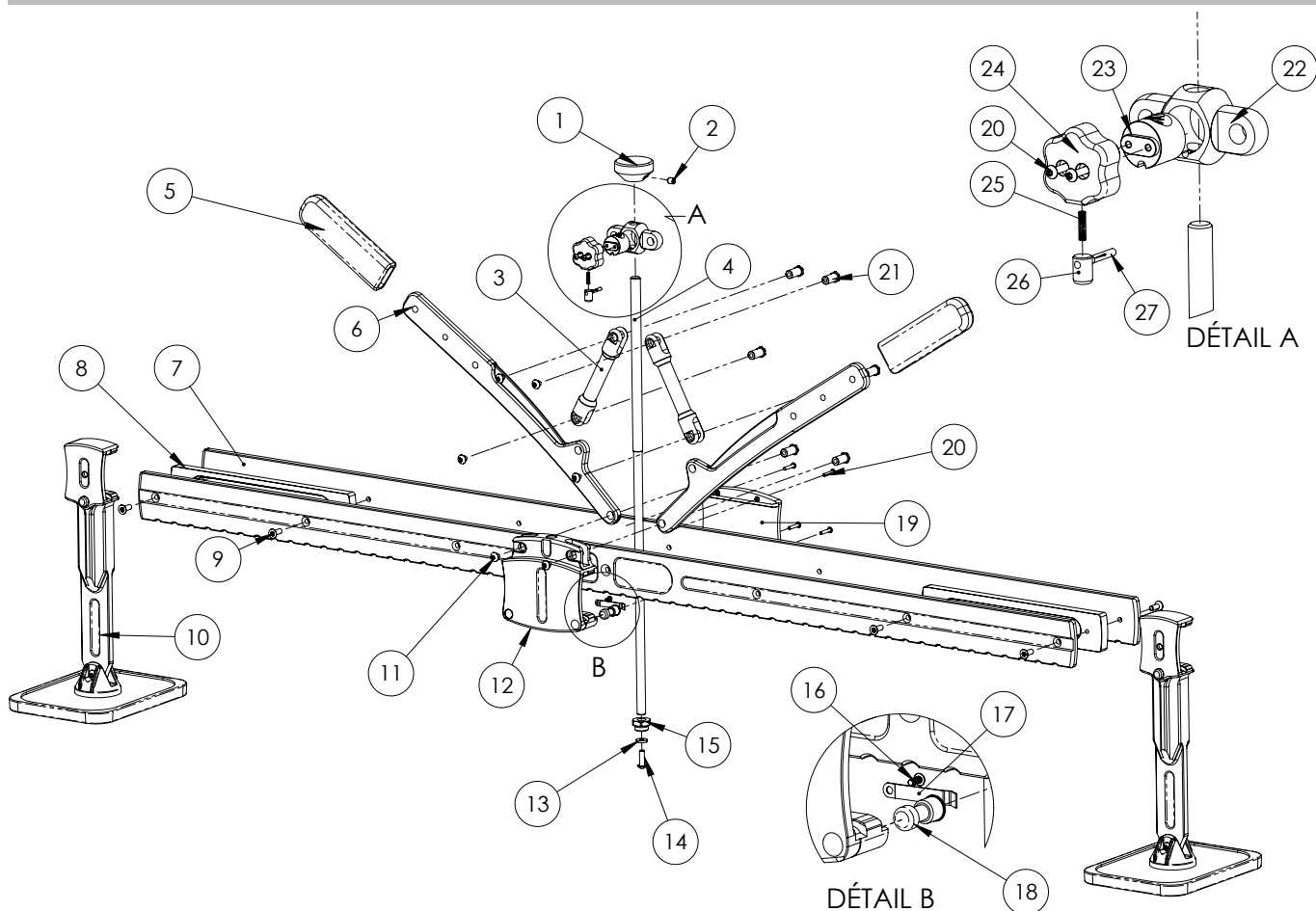


MONTAGE BARRE DE TIRAGE PREMIUM 1200



No.	Référence	Qté	Désignation
1	90044ST	1	Molette M10
2	42028	1	Vis mx M6x8 STHC
3	95596ST	2	Bielle
4	42206	1	Goujon M10.
5	72010	2	Poignée
6	95597ST	2	Levier
7	93091ST	2	Barre 1200mm
8	93092ST	2	Entretoise
9	43217	10	Vis M5x14 Torx 25
10	059337	2	Pied long
11	42116	8	Vis M5x6 Torx25
12	93095ST	1	Support levier
13	93346Z	1	Rondelle M5x12x2
14	42169	1	Vis M5x16 Torx 25

No.	Référence	Qté	Désignation
15	51585	1	Ecrou M14
16	43299	3	Vis à tête demi ronde
17	55220	3	Ressort lamelle
18	51587	3	Bouton de bridage
19	93096ST	1	Flasque levier
20	41039	6	Vis M3x16 Torx 10
21	51586	8	Axe
22	95595ST	1	Tête de barre
23	93375	1	Ecrou rapide
24	93374	1	Bouton 6 lobes
25	55208	1	Ressort
26	51593	1	Bouton déverrouillage
27	42120	1	Goupille 3x16

GYS SAS

1, rue de la Croix des Landes
CS 54159

53941 SAINT-BERTHEVIN Cedex